

AVANT[®]

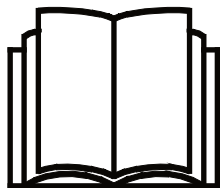
Bruksanvisning för arbetsredskap



Slätterbalk S30 med dubbla knivar

Produktnummer

A434613



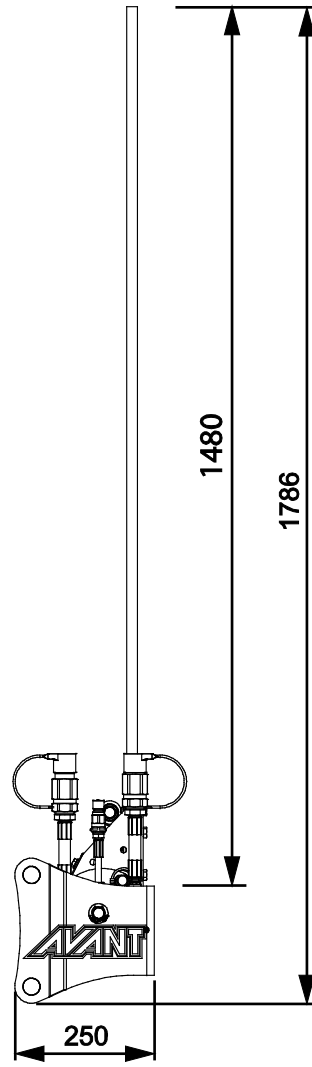
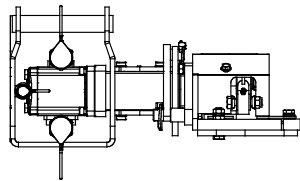
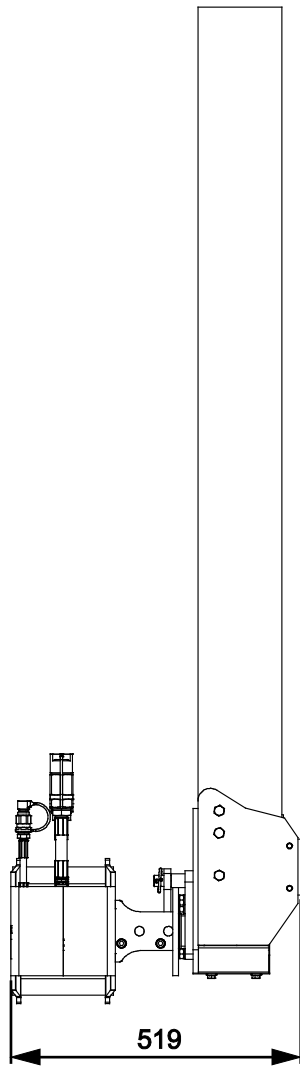
Läs bruksanvisningen noga innan redskapet tas i bruk och följ alla anvisningar.

Spara anvisningen för senare behov.

Tillverkare:

AVANT[®]
AVANT TECNO OY
e-mail: sales@avanttecno.com

Ylötie I
33470 YLÖJÄRVI
FINLAND
Tel. +358 3 347 8800
Fax +358 3 348 5511



INNEHÅLL

| | |
|--|-----------|
| 1. FÖRORD | 4 |
| Varningssymboler i denna handbok..... | 5 |
| 2. AVSETT ANVÄNDNINGSAÄNDAMÅL | 6 |
| 3. SÄKERHETSANVISNINGAR FÖR ANVÄNDNING AV ARBETSREDSKAPET | 7 |
| 4. TEKNISKA SPECIFIKATIONER | 11 |
| 4.1 Hydraulflöde och driftshastighet..... | 11 |
| 4.2 Räckviddsdiagram..... | 12 |
| 4.3 Redskapets säkerhetsdekalering och huvudkomponenter..... | 12 |
| 5. MONTERING AV REDSKAPET | 14 |
| 5.1 Koppla ett redskap till sidoarmen..... | 14 |
| 5.2 Fastsättning av hydraulkopplingar..... | 16 |
| 6. ANVÄNDARINSTRUKTIONER | 18 |
| 6.1 Kontroller före användning..... | 19 |
| 6.2 Använda klippaggregatet..... | 19 |
| 6.3 Justering av slätterbalkens läge..... | 21 |
| 6.4 Bladskydd..... | 21 |
| 6.5 Transportläge..... | 22 |
| 6.6 Arbeta på ojämna underlag..... | 22 |
| 6.7 Frånkoppling och förvaring..... | 23 |
| 6.7.1 Förvaring med sidoarm..... | 23 |
| 6.7.2 Förvaring med hydraulisk bom..... | 23 |
| 6.7.3 Förvaring av okopplad slätterbalk..... | 24 |
| 7. UNDERHÅLL OCH SERVICE | 25 |
| 7.1 Inspektion av hydraulkomponenter..... | 25 |
| 7.2 Rengöra arbetsredskapet..... | 26 |
| 7.3 Smörjning..... | 26 |
| 7.4 Inspektion av metallkonstruktioner..... | 26 |
| 7.5 Slagor..... | 27 |
| 8. GARANTIVILLKOR | 29 |

I. Förord

Avant Tecno Oy vill tacka dig för att du har köpt det här arbetsredskapet till din Avant-lastare. Det har utformats och tillverkats baserat på många års erfarenhet inom produktutveckling och tillverkning. Genom att bekanta dig med den här handboken och följa anvisningarna, säkerställer du din egen säkerhet och säkrar tillförlitlig drift av och en lång livslängd för utrustningen. Läs anvisningarna noggrant innan du börjar använda utrustningen eller utför underhåll på den.

Syftet med denna handbok är att hjälpa dig med:

- att manövrera utrustningen på ett säkert och effektivt sätt
- att upptäcka och förebygga eventuella farliga situationer
- att hålla utrustningen i gott skick och säkerställa en lång livslängd för den

Med dess anvisningar kan till och med en oerfaren användare använda arbetsredskapet och lastaren på ett säkert sätt. Handboken innehåller viktiga anvisningar också för erfarna AVANT-operatörer. Se till att alla personer som använder lastaren har fått tillräcklig handledning och att de har bekantat sig med handböckerna för lastaren, varje arbetsredskap som används och samtliga säkerhetsanvisningar innan utrustningen tas i bruk. Det är förbjudet att använda utrustningen för andra ändamål eller på något annat sätt än vad som beskrivs i den här handboken. Ha den här handboken nära till hands under utrustningens hela livslängd. Om du säljer eller överlämnar utrustningen till en tredje part, ska du se till att överlämna den här handboken till den nya ägaren. Om handboken går förlorad eller skadas, kan du begära en ny från din lokala Avant-återförsäljare eller från tillverkaren.

Utöver säkerhetsanvisningarna som finns i den här handboken, måste du efterleva alla arbetsskyddsförordningar, lokala lagar och andra regler rörande användningen av utrustningen. Särskild uppmärksamhet ska fästas på de regler som gäller användning av utrustningen på allmänna vägområden. Kontakta din Avant-återförsäljare för mer information om lokala regler innan du använder lastaren på allmänna vägar.

Kontakta din lokala AVANT-återförsäljare beträffande eventuella frågor, reervdelar eller några som helt problem som kan uppstå i samband med driften av din maskin.

Den här handboken är en översättning av de ursprungliga anvisningarna på engelska. På grund av fortlöpande produktutveckling, kan en del detaljer i den här handboken skilja sig något från din utrustning. Bilderna i den här handboken kan visa tillvalsutrustning eller funktioner som för närvarande inte är tillgängliga. Vi förbehåller oss rättigheten att utan föregående meddelande ändra innehållet i den här handboken. Copyright © 2020 Avant Tecno Oy. Alla rättigheter förbehålles.

Varningssymboler i denna handbok.

Följande varningssymboler används i den här handboken. De indikerar faktorer som måste tas hänsyn till, detta för att minska risken för personskador och skador på egendom:



VARNING VARNINGSSYMBOL

Denna symbol betyder: **“Varning, var uppmärksam! Det handlar om din säkerhet!”**

Läs noggrant meddelandet som följer, det varnar för en omedelbar risk som kan ge upphov till allvarliga personskador.

Varningssymbolen och tillhörande säkerhetsmeddelande indikerar viktig information om säkerhet i denna handbok. Den används för att rikta uppmärksamheten på instruktioner som rör din personliga eller andras säkerhet. Var uppmärksam när du ser denna symbol, det handlar om din säkerhet, läs noggrant meddelandet som följer och informera även andra operatörer.

FARA

Detta signalord betecknar en farlig situation som, om den inte undviks, kommer att orsaka dödsfall eller allvarliga personskador.

VARNING

Detta signalord betecknar en potentiellt farlig situation som, om den inte undviks, kan orsaka dödsfall eller allvarliga personskador.

OBSERVERA

Detta signalord används när mindre skador kan uppstå om instruktionerna inte följs ordentligt.

OBS!

Detta signalord indikerar information om korrekt användning och underhåll av utrustningen.

Underlåtenhet att iaktta anvisningarna som symbolen indikerar, kan leda till att utrustningen går sönder eller andra egendomsskador.

2. Avsett användningsändamål

AVANT Slätterbalk S30 med dubbla knivar är ett redskap avsett för att användas med de AVANT kompaktlastare som anges i tabell 1. Slätterbalken är ett mycket effektivt redskap för trimning av häckar och kan också användas för vägrenar. Slätterbalken är utrustad med en snabbkoppling av typen S30 och är avsett för användning med Avant Mekanisk sidoarm S30 A431070 och Avant Hydraulisk sidoarm S30 A424552. Den kan inte monteras direkt på lastarens redskapsfäste.

Ramen och manövermekanismen är kraftigare än på en vanlig slätterbalk, vilket innebär att slätterbalken S30 är optimerad för trimning av häckar. På grund av den högre ramen fungerar inte Slätterbalk S30 så bra på hö. Slätterbalken, tillsammans med den mekaniska eller hydrauliska sidoarmen, har bra räckvidd. Detta gör det möjligt att klippa också i svåråtkomliga områden, såsom i sluttningar och på vägrenar. Det finns slitplattor vid vardera änden av slätterbalken, vilket är användbart vid arbete på t.ex. asfalterade ytor. Slitplattorna i vardera ände av slätterbalken skyddar även de utbytbara specialstälbladen.

Slätterbalken ställs in till rätt arbetsläge med tiltfunktionen för sidoarmen. Vid transport av slätterbalken måste bladet vändas upp i det upprätta läget och bladskyddet måste vara monterat. Redskapet startas och manövreras från förarsätet medan maskinen körs i lugn hastighet, vilken kan justeras i enlighet med drifts- och terrängförhållandena.

En tryckavlastningsventil skyddar knivbladen i slätterbalken och klippmekanismen då de stöter på hinder. Bladet svänger dock inte bakåt då den stöter på ett hinder. Du måste vara uppmärksam och observera förhållandena i terrängen samt driften av maskinen för att undvika att köra på hinder. Farorna i samband med starka och kraftfulla klippredskap bör alltid hållas i minnet när du använder eller på annat sätt hanterar redskapet.

Slätterbalk S30 med dubbla knivar är inte konstruerad för någon annan användning än vad som anges i den här bruksanvisningen och får inte användas för andra ändamål än de avsedda.

Arbetsredskapet har utformats så att det är så underhållsfritt som möjligt. Maskinföraren kan utföra de rutinmässiga underhållsåtgärderna. Allt reparationsarbete kan inte utföras av maskinföraren, utan krävande reparations- och underhållsarbeten ska överlåtas till professionella servicetekniker. Alla underhållsarbeten måste utföras med lämplig säkerhetsutrustning. Reservdelar måste vara identiska med originalspecifikationerna, vilket kan säkerställas genom att endast använda originalreservdelar. En separat reservdelskatalog kan finnas tillgänglig, kontakta din Avant-återförsäljare.

Bekanta dig med service- och underhållsanvisningarna i den här handboken. Kontakta din AVANT återförsäljare om du har ytterligare frågor om drift eller underhåll av utrustningen, eller om du behöver reservdelar eller underhållsservice.

Tabell 1 - Slätterbalk S30 med dubbla knivar - Kompatibilitet med Avantlastare

| | | | | | | | | |
|---------|------------------------------|-----------------------|------------|------------------------------------|--------------------------|----------------------------|-------------|----------|
| Avant | 220 serie 2 225 225LPG | 313S 320S 320S+ | 419 420 | 520 R20 525LPG R28 528 | 630 R35 635 640 | 745 750 755i 760i | 850 860i | e6 e6 |
| A434613 | - | - | • | • | • | • | • | • |

Det rekommenderas att endast använda redskapet med lastare märkta med i tabell 1. Vid användning av modeller markerade med (•), kan det hända att full pretanda inte kan uppnås. Ytterligare motvikter kan även krävas. För frågor beträffande kompatibilitet med modeller som inte presenteras i tabellen, ska du kontakta din Avant-återförsäljare.

3. Säkerhetsanvisningar för användning av arbetsredskapet

Tänk på att säkerheten beror på flera faktorer. Kombinationen av lastare och redskap är mycket kraftfull och felaktig eller vårdslös användning eller underhåll kan orsaka allvarliga personskador eller skador på egendom. På grund av detta måste alla maskinförare noggrant läsa instruktionsböckerna och bekanta sig med korrekt användning av både lastaren och redskapet innan idrifttagande. Använd inte redskapet om du inte helt har bekantat dig med dess användning och därmed sammanhängande risker.



FARA

Missbruk, vårdslös användning eller användning av ett redskap som är i dåligt skick kan orsaka risk för allvarliga skador. Bekanta dig med lastarens kontroller, rätt kopplingsförfarande och korrekt sätt att manövrera redskapet på ett säkert område. Lär dig särskilt hur man stannar och stänger av utrustningen på ett säkert sätt. Läs alla säkerhetsföreskrifter noggrant.

Läs alla säkerhetsanvisningar noggrant innan du hanterar arbetsredskapet



VARNING

- När du ansluter ett redskap till lastaren **ska du se till att låsstiften i lastarens redskapsfäste är i den lägre positionen och att de har låst redskapet vid lastaren.** Lyft eller flytta aldrig ett olåst arbetsredskap.
- Se till att klippaggregatet och eventuella redskap är ordentligt anslutna till sidoarmen. Läs alltid bruksanvisningen för det separata redskapet.
- Klippaggregatet och sidoarmen eller bommen, där en sådan är kopplad, är utformade för att användas av en operatör åt gången. Låt ingen annan vistas i utrustningens riskområde medan den används.
- Transportera alltid redskapet så lågt som möjligt för att bibehålla en låg tyngdpunkt och håll både teleskopbommen för sidoförlängning och lastarens teleskopbom helt indragen medan du kör.
- **Risk för vältning – Sidoarmen minskar lastarens laterala stabilitet.** Kör inte på lutande ytor när sidoarmen är utrustad med ett redskap och armen är utskjuten. Användning av ytterligare motvikter rekommenderas. Minska risken för att lastaren välter genom att se till att lastarens däck är fyllda till det rekommenderade trycket. Kör försiktigt på ojämna ytor där rörelser orsakade av hål och gupp i ytan kan orsaka att lastaren välter när du kör i högre hastighet.
- **Risk för att krossas under redskapet eller lastarbommen - Sänk ned redskapet stadigt på marken innan du lämnar förarsätet.** Säkerställ att redskapet har erforderligt stöd under underhåll och inspektioner. Lämna inte förarsätet när lastarbommen är lyft. Vistelse under ett upphöjt redskap eller en upphöjd lastarbom är farligt, eftersom bommen kan sänkas på grund av förlust av stabilitet, mekaniskt fel eller om en annan person manövrerar lastarens spakar.
- **Risk för krock, elstöt och vältning - Se till att du har tillräckligt med fritt utrymme uppåt.** Om maskinen slår i någonting ovanför den, kan det leda till att lastaren tippar. Håll ett säkerhetsavstånd till elkablar, lampor och andra elektriska system; om du kommer i kontakt med strömsatta delar, kan det leda till att du får elstötar.
- **Risk för krosskador – Förhindra att andra kommer inom arbetsområdet eller går nära lastaren när den används..** Slätterbalken är avsedd att användas av en vuxen operatör åt gången. Håll uppsikt över omgivningen och eventuella andra personer och maskiner som rör sig i närheten. Kontrollera alltid att det är säkert att köra med lastaren och manövrera redskapet. **Håll alltid ett säkerhetsavstånd på minst två meter till andra personer.**



- **Risk för skärskador - Lämna aldrig förarsätet medan redskapet är i drift eller när styrspaken för externhydraulik är låst i på-läge.** Klipparens knivblad fortsätter att rotera under en kort period efter det att hydraulflödet har stängts av. Vänta tills knivarna har stannat av helt innan du går i närheten av redskapet.
- Kör inte med hög hastighet om du inte är säker på att det inte finns några hinder inom arbetsområdet. Lastaren kan stanna tvärt om den stöter på ett hinder. Kom ihåg att det kan finnas dolda stenar, stolpvajrar och andra hinder eller ömtåliga ytor i arbetsområdet.
- Ha alltid i åtanke att trots redskapets kompakta storlek är det mycket kraftfullt och kan lätt bryta eller slita av fingrar, armar eller ben, även om körhastigheten är inställd på låg. Följ säker stopprocedur så att eventuellt resttryck i hydraulsystemet inte orsakar oväntade knivrörelser. Sätt knivskyddet på plats närhelst slätterbalken inte används.
- Håll händer och fötter borta från rörliga delar. Undvik att bära löst sittande kläder, såsom lösa skosnören eller långa halsdukar, när du arbetar med redskapet.
- Få en överblick över arbetsområdet innan du startar slätterbalken. Observera och märk vid behov ut eventuella hinder på området, såsom stenar, stolpar eller stagvajrar. Håll maskinens begränsningar i åtanke och avlägsna hinder eller större träd i förväg.
- Använd endast lastarens styranordningar från förarplatsen. Felaktiga styrrörelser skapar risk för kross- och skärskador för personer i närheten av lastaren.
- Arbeta endast på väl upplysta områden. Se till att lastarens alla strålkastare är i gott skick, rena, och korrekt inställda. Extra arbetsljus på lastaren rekommenderas vid arbete i mörker. Markera alla hinder inom arbetsområdet innan körning för att undvika kollisioner.
- Använd arbetsredskapet endast för dess avsedda syfte och med originalreservdelar och -verktyg.
- Stäng av lastarmotorn och släpp ut resttrycket innan justeringar eller underhåll utförs.
- Transportera alltid klipparen så lågt och så nära maskinen som möjligt för att bibehålla en låg tyngdpunkt. Kör långsamt och medvetet på hala underlag. Manövrera lastarens styranordningar långsamt och lugnt, särskilt i lutande terräng.
- Stäng av lastaren och placera redskapet i en säker position, vilket visas i Säker stopprocedur, innan någon form av rengöring, underhåll eller justering.
- Håll uppsikt över omgivningen och eventuella andra personer och maskiner som rör sig i närheten. Var uppmärksam på terrängens konturer och andra risker, såsom grenar och träd som kan sticka in i förarhytten, lösa stenar och hala underlag.
- Se till att endast använda arbetsredskap i gott skick. Modifiera inte arbetsredskapet på ett sätt som äventyrar dess säkerhet.
- Använd arbetsredskapet endast för dess avsedda syfte. Annat användningsändamål kan skapa onödiga säkerhetsrisker och utrustningen kan skadas.
- Se till att lastaren är utrustad med erforderliga säkerhetsanordningar och att de fungerar som de ska. Användning av säkerhetsbälte är ett måste. Om det finns särskilda säkerhetsrisker med driftområdet, ska du använda lämplig säkerhetsutrustning.
- Läs även säkerhetsanvisningarna och anvisningarna om korrekt användning av lastaren i lastarens användarhandbok.



Om knivarna fastnat kan de börja röra sig och skära när igensättningen väl tas bort - **Risk för skärskador**. Utför aldrig rengöring, underhåll, service eller justering om lastarmotorn är igång eller om hjälphydrauliken är låst i på-läge. En balk som fastnat kan röra sig oväntat när du tar bort igensättningen på grund av att resttrycket i de hydrauliska systemen kan orsaka skärrörelser, vilket medför fara för skärskador för personer i närheten av balken. Följ säker stopprocedur, vilken visas nedan.



Felaktig eller oaktsam användning av redskapet kan orsaka allvarliga risker, skador eller dödsfall. Lär dig att använda lastarens styranordningar på ett säkert område. Beakta särskilt hur arbetsredskapet och lastaren stannas på ett säkert sätt; följ anvisningarna om detta i handboken innan du lämnar förarsätet.



Risk för krosskador - Låt aldrig någon gå under ett upplyft redskap eller lastarens bom. Kom ihåg att lastarens bom kan sänkas eller tippa även då motorn har stängts av (krossrisk). Lastaren är inte avsedd för att hålla laster upphöjda under längre perioder. Sänk alltid arbetsredskapet till en säker position innan du lämnar förarsätet.



Kom ihåg att använda lämplig personlig skyddsutrustning:



- Bullernivån vid förarsätet kan överskrida 85 dB(A), beroende på lastarmodell och driftcykel. Långvarig exponering för högt ljud kan orsaka hörselskador. Bär hörselskydd när du arbetar med lastaren.



- Bär skyddshandskar.



- Bär skyddsskor närhelst du arbetar med lastaren.



- Bär skyddsglasögon, t.ex. när du hanterar hydrauliska komponenter.



- Bär varselkläder om andra maskiner arbetar i samma område.

Säker avstängning av redskapet innan du går nära det:**VARNING**

Stäng alltid av redskapet enligt säker stopprocedur innan du lämnar förarsätet. Säker stopprocedur förhindrar att redskapet rör sig oavsiktligt. Observera att lastarbommen kan sänkas även när lastarmotorn är avstängd. Säker stopprocedur:

- Sänk ned slätterbalken och dra in den hydrauliska bommen helt.
- Sänk ned lastarens bom och redskapet på marken.
- Stäng av lastarmotorn och aktivera parkeringsbromsen.
- Släpp ut resttrycket ur hydraulsystemet; för alla hydrauliska manöverspakar till sina ändlägen några gånger.
- Ta ut tändningsnyckeln för att förhindra oavsiktlig start.

OBS!

Följ också bestämmelser om användning av utrustningen på allmänna vägar. Lastaren kan behöva registreras för körning på allmänna vägar. Kontakta din Avant-återförsäljare eller lokala myndigheter för mer information.

4. Tekniska specifikationer

Tabell 2 - Slätterbalk S30 med dubbla knivar - Specifikationer

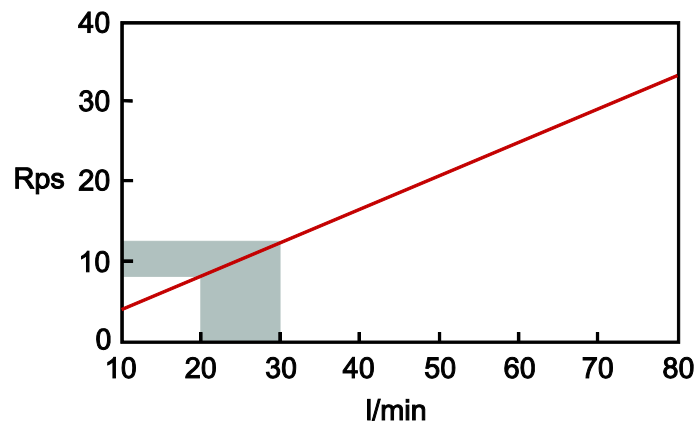
| | |
|--|-----------------------------------|
| Produktnummer: | A434613 |
| Slätterbredd: | 1480 mm |
| Sidoräckvidd (från mitten av snabbkopplingsplattan): | 1255 mm |
| Vikt: | 58 kg |
| Balk: | Totalt 56 knivar, 28 tandade |
| Rekommenderad inmatning av hydraulkraft: | 16 - 21 l/min 20 MPa (200 bar) |
| Maximal inmatning av hydraulkraft: | 25 l/min 20 MPa (200 bar) |
| Kompatibla AVANT lastarmodeller: | Se tabell 1 |

4.1 Hydraulflöde och driftshastighet

Det är viktigt att köra redskapet med rekommenderat hydrauloljeflöde. För högt flöde kan orsaka snabb förslitning av redskapet och dess knivar. Den fram- och återgående vevstaxenheten kan också skadas permanent om redskapet körs i en för hög hastighet.

Följande diagram visar följande information:

- Inmatning av hydraulolja på horisontella axeln
- Skärrörelser per sekund (Rps) på den vertikala axeln



Se lastarens bruksanvisning för korrekt varvtalsinställning för rekommenderat hydrauloljeflöde.

OBS!

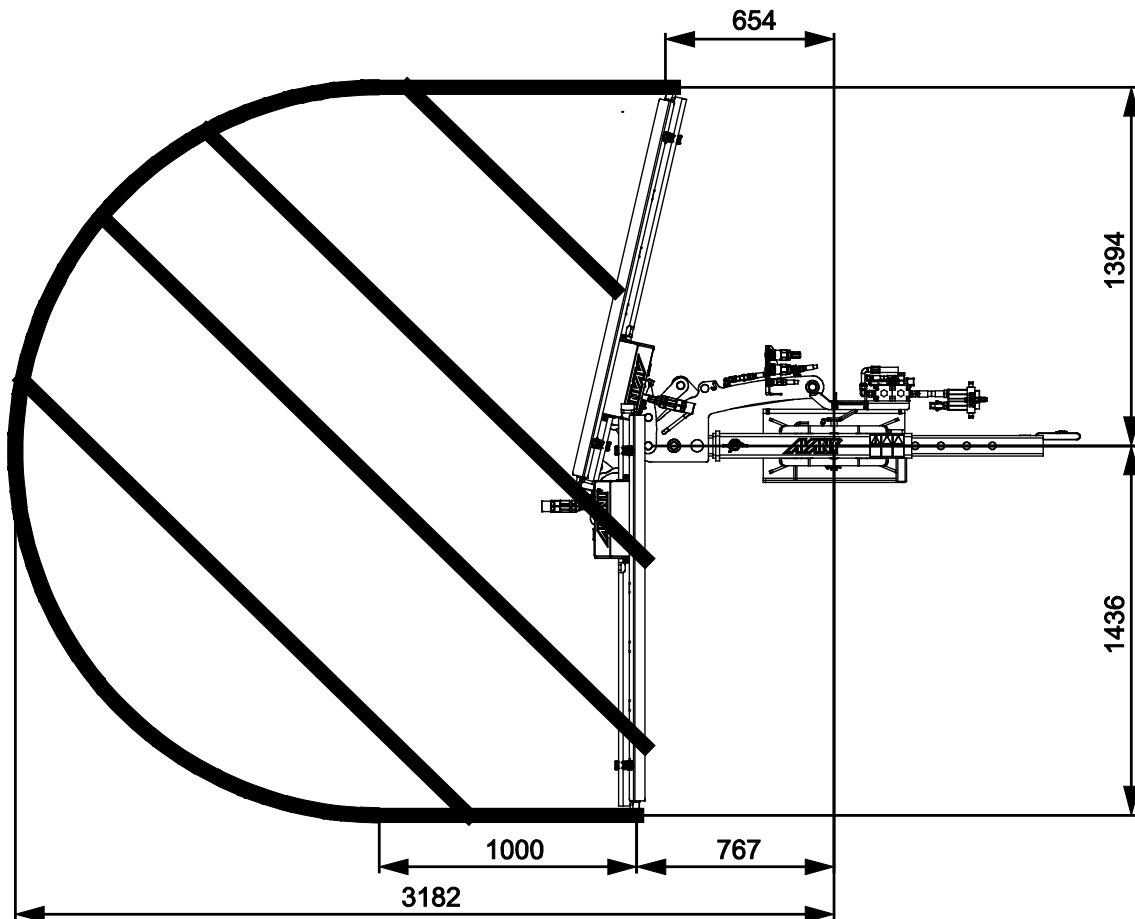
Kör alltid redskapet inom det rekommenderade hydrauloljeflödet. För hög driftshastighet kan skada redskapet och orsaka för tidigt haveri. Använd endast redskapet varsamt med lastarens 2-pumpsinställning och med lågt motorvarvtal. Kontrollera alltid bruksanvisningen för lastaren innan du använder 2-pumpsinställningen.



Risk för utslungade föremål - Använd inte i hög hastighet. Redskapet kan kasta ut föremål och orsaka onödigt buller när det körs med hög hastighet. Överskrid aldrig det rekommenderade hydrauloljeflödet.

4.2 Räckviddsdiagram

Bilden nedan visar balkens räckvidd i olika lägen när den är installerad på den mekaniska sidoarmen.



4.3 Redskapets säkerhetsdekalering och huvudkomponenter

Nedan listas de dekaleringar och märkningar som finns på redskapet. De måste vara synliga och läsbara på utrustningen. Ersätt otydlig eller saknad etikett. Nya etiketter finns tillgängliga via din återförsäljare eller kontaktinformationen som finns på höljet.



VARNING

Se till att alla varningsdekaleringar är läsbara. Varningsskyltarna innehåller viktig säkerhetsinformation och de hjälper dig att identifiera och komma ihåg faror relaterade till utrustningen. Byt ut skadade eller saknade varningsdekaleringar med nya.



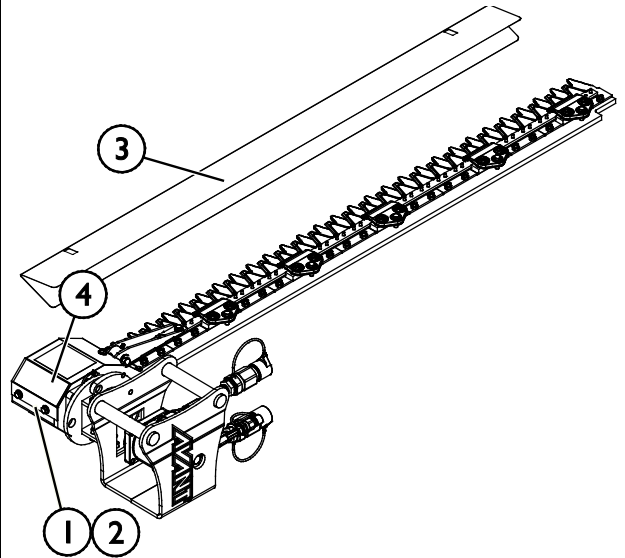
| | | | |
|-------------|--|--|------|
| | | Avant Tecno Oy Ylötte 1 FIN-33470 YLÖJÄRVI | |
| TYPE | No. | | |
| | kg | | |
| | l/min | | |
| Max | l/min, | MPa (| bar) |
| 2018 | <i>Made in EU</i> | | |
| | www.avanttecno.com | | |

Arbetsredskapets typskylt

För att fästa en ny dekal: Rengör ytan noggrant för att avlägsna allt fett. Låt det torka helt. Dra av skyddsfilm på dekalen och tryck hårt för att fästa. Var försiktig så att du inte rör dekalens lim.

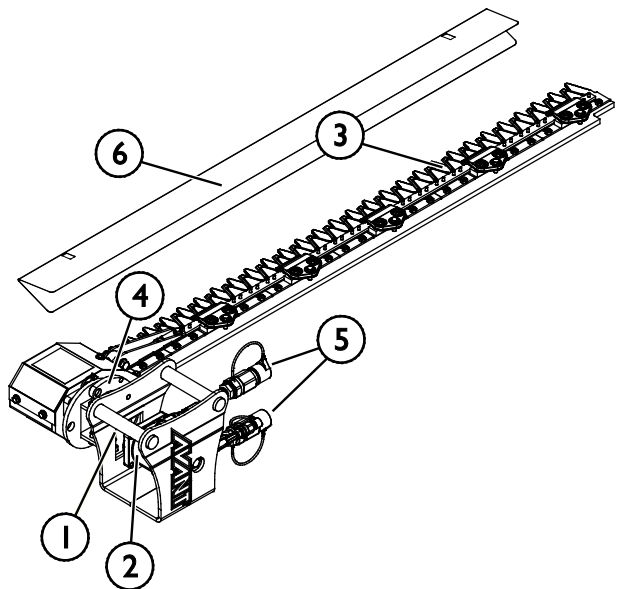
Tabell 3 - Dekalplaceringar och varningsmeddelanden

| Dekal | Varningsmeddelande |
|-------|--|
| 1 | Fara för felaktig användning - Läs anvisningarna före användning. |
| 2 | Fara för skärskador - vassa och kraftfulla knivar. Följ säker stopprocedur innan du går nära redskapet. |
| 3 | Text på dekalen Attention: Sharp knives! Remove protective sheath for mowing only! OBS: Vassa knivar! Ta endast bort skyddshöljet för klippning! |
| 4 | Arbetsredskapets typskylt |



Tabell 4 - Slätterbalk S30 med dubbla knivar - Huvudkomponenter

| | |
|---|---|
| 1 | S30 Snabbkoppling för sidoarm |
| 2 | Hydraulmotor |
| 3 | Balk, 42 knivar |
| 4 | Låsmekanism |
| 5 | Hydrauliska snabbkopplingar, konventionella kopplingar för anslutning till den mekaniska sidoarmen A431070 eller den hydrauliska sidoarmen A424552. |
| 6 | Bladskydd |



5. Montering av redskapet

Det är enkelt och går snabbt att fästa redskapet på den hydrauliska bommen, men det måste göras med försiktighet. Redskapet monteras på lastaren med hjälp av snabbkopplingsplattan S30 på den hydrauliska bommen och redskapets motsvarighet.

Om redskapet inte är låst på den hydrauliska bommen kan det lossna från lastaren och orsaka en farlig situation. Lastaren får inte köras och bommen får aldrig lyftas om inte redskapet har låsts. Följ alltid kopplingsinstruktionerna nedan för att förhindra farliga situationer. Håll också säkerhetsinstruktionerna i denna handbok i minnet. Redskapet monteras på den hydrauliska bommen på följande sätt:



Klämrisk - Se till att ett olåst redskap inte kan röra sig eller välta. Uppehåll dig inte i utrymmet mellan redskapet och lastaren. Montera redskapet endast på jämna ytor.

Kör och lyft aldrig ett redskapet som inte har låsts.

5.1 Koppla ett redskap till sidoarmen

Anslut ett redskap till den mekaniska (A431070) eller hydrauliska sidoarmen (A424552) efter att sidoarmen är helt ansluten och låst till lastaren. Dessutom måste hydraulslangarna och sidoarmens elsele anslutas till lastaren innan det är möjligt att koppla ett redskap till sidoarmen. Se anvisningarna i denna handbok.

Ett verktyg för åtdragning och öppning av S30-kopplingen förvaras i Avant snabbkopplingsplattan i sidoarmen.

S30 Snabbkoppling:

1. Se till att sidoarmen eller den hydrauliska bommen är ansluten och låst till lastaren. De hydrauliska och elektriska kontakterna måste också kopplas.
2. Öppna S30-kopplingen i sidoarmen med insexnyckeln, som förvaras i Avant snabbkopplingsplattan i sidoarmen.
3. Kör lastaren nära redskapet. Vrid och luta sidoarmen med kontrollerna i lastaren för att ställa in S30-kopplingen i sidoarmen till dess motpart i redskapet.
4. Lås redskapet genom att dra åt skruven på S30-kopplingen på sidoarmen.

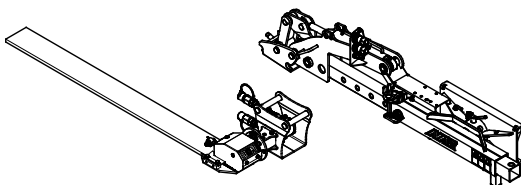
Varken lyft eller förflytta sidoarmen förrän redskapet är helt anslutet till det.

Steg 1:

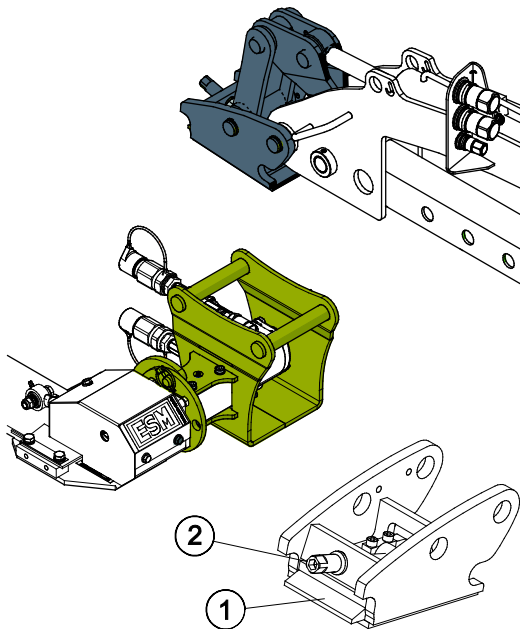
- Montera sidoarmen A431070 eller den hydrauliska bommen A424552 på lastaren, såsom visas i deras respektive operatörshandböcker.

Eftersom det inte går att använda klippaggregat S30 utan en sidoarm eller bom, se ytterligare anvisningar om användningen av sidoarmen i den relevanta handboken.

- Lyft sidoarmen ovanför redskapet.
- Säkerställ att dragningen av hydraulslangarna inte förhindrar monteringen.

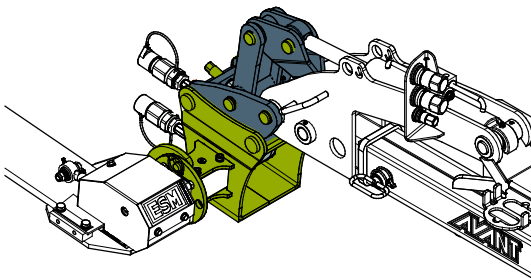


Steg 2:



- Justera snabbkopplingen med motstycket och sänk ned bommen på plats.
- När bommens snabbkoppling är helt på plats låses säkerhetskilen (1) med justerskruven (2).

Steg 3:

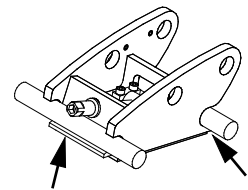


- Lyft upp bommen något – dra bommens styrspak bakåt för att lyfta upp redskapet från marken.
- **Kontrollera alltid att redskapet är låst på plats innan användning.**



Risk för fallande objekt - Förhindra att redskapet faller ner.

Ett redskap som inte har låsts helt till lastaren kan falla på bommen eller mot maskinföraren, eller hamna under lastaren vid körning, vilket skulle leda till förlust av kontroll av lastaren. Kör och lyft aldrig ett redskap som inte har låsts.



Säkerställ att lastaren är kompatibel med redskapet. Förutom redskapets mekaniska kompatibilitet måste lastarens stabilitet, eventuell överbelastning av redskapet och lastarens styrsystems kompatibilitet säkerställas. Om du använder redskapet med en lastare som inte är lämplig att använda med den redskapsmodell du har, finns det risk att maskinen välter och att redskapet skadas på grund av överbelastning, förutom riskerna relaterade till okontrollerade rörelser hos redskapet och dess delar. Konsultera din Avant-återförsäljare innan du använder det här redskapet om din lastare inte finns listad i tabell 1 på sidan 6.

5.2 Fastsättning av hydraulkopplingar



Risk för att redskapet kommer i rörelse och att hydraulolja sprutar ut - Koppla aldrig till eller från snabbkopplingar eller andra hydrauliska komponenter medan externhydraulikens styrspak är låst i på-läget eller om systemet är trycksatt. Om du ansluter eller kopplar ifrån hydraulkopplingar medan systemet är trycksatt, kan det leda till oavsiktliga rörelser hos arbetsredskapet eller utslungning av högtrycksvätska, vilket kan leda till allvarliga skador och brännskador. Följ den säkra stopproceduren innan du kopplar ifrån hydrauliken.

De hydrauliska kontakterna i klippaggregat S30 passar uttagen i den mekaniska A431070 eller hydrauliska A424552 sidoarmen. För att undvika att skada hydraulmotorn, ska alla tre kopplingar anslutas.

Kopplingarna ansluts genom att trycka beslaget på en slang i motparten. Anslut kontakten med en färgad markering till den mellersta kontakten på sidoarmen (tryckbeslag). Klippaggregatet kommer inte att röra på sig om slangarna är anslutna i fel ordning.

OBS!

Håll alla rördelar så rena som möjligt; använd skyddslocken både på arbetsredskapet och på lastaren. Smuts, is, etc. kan det göra märkbart svårare att använda rördelarna. Lämna aldrig slangarna hängande på marken; placera kopplingarna på hållaren på arbetsredskapet.

Konventionella snabbkopplingar

(alternativa kopplingar för vissa lastarmodeller):

Innan du ansluter eller kopplar från standardsnabbkopplingarna, måste resttrycket släppas ut, såsom visas nedan. Om hydraulsystemet är trycksatt, kan inte de konventionella snabbkopplingarna ansluta.



Flytta kragen i änden på honkopplingen för att ansluta och koppla från standardkopplingar. Slangarna ska anslutas så att kopplingen som har ett färgat lock är ansluten till motsvarande koppling på lastaren. Notera att skyddskåporna på lastaren och redskapet kan fästas vid varandra under drift för att minska ansamlingen av smuts. När du kopplar från standardsnabbkopplingar kan en liten mängd olja droppa från kopplingarna. Bär skyddshandskar och ha en trasa till hands för att hålla utrustningen ren.

Koppla från hydraulslangar:

Innan du kopplar från rördelarna, sänk ned arbetsredskapet till en säker position på en fast och jämn yta. Vrid styrspaken i hjälphydrauliken till dess neutrala läge.

OBS!

När du kopplar loss redskapet, koppla alltid först från hydraulkopplingarna innan du låser upp snabbkopplingen, detta för att förhindra slangskador och oljeläckage. Återmontera skyddslocken på kopplingarna för att förhindra orenheter från att komma in i hydraulsystemet.

Frigöra resterande hydrauliskt tryck:

Om det fortfarande finns resttryck i arbetsredskapets hydraulsystem, går det ofta att koppla från hydraulkopplingarna, men det kan bli svårt att koppla dem nästa gång. Om rördelarna inte går att ansluta, måste resttrycket frigöras genom att vrida på styrspaken i lastarens hjälphydraulik när motorn är avstängd. Säkerställ att det inte kvarblir något resttryck i arbetsredskapets hydraulsystem genom att stänga av lastarens motor och flytta lastarens styrspak för hjälphydraulik bakåt och framåt innan du kopplar från kopplingarna.

6. Användarinstruktioner

Kontrollera redskapet och arbetsområdet en gång till innan du börjar arbeta och se till att alla hinder har avlägsnats från arbetsområdet. En snabb inspektion av utrustningen och arbetsområdet före användning är ett sätt att säkerställa säkerheten och bästa prestandan.

OBS!

För hög driftshastighet kan skada redskapet. Använd aldrig redskapet med lastarens 2-pumpsinställning. Se anvisningar om korrekt driftshastighet i denna manual.

Öva på att använda redskapet och dess styrspakar i ett öppet och säkert område. Om du inte är bekant med lastaren som ska användas rekommenderas du att öva på användningen av den utan redskap.

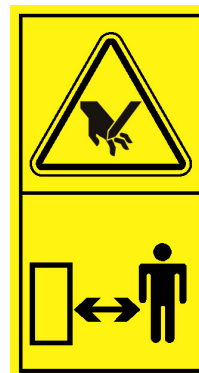


Akta dig för den vassa och kraftfulla balken. Se till att knivarna inte kan röra sig innan du går nära redskapet.

- Starta slätterbalken endast efter att den har satts i driftsläge och arbetet kan påbörjas.
- Stäng alltid av redskapet innan du lämnar förarsätet och håll ett säkert avstånd till andra.

Följ alltid säker stopprocedur när det är nödvändigt att gå nära knivarna eller vid hantering av balken, dvs vid rengöring, höjdjustering eller fränkoppling av redskapet.

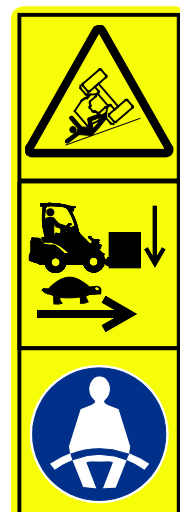
- Sätt alltid knivskyddet på plats närhelst redskapet inte används.



Risk för kollisioner - Säkerställ god sikt. Lyft aldrig detta redskap så högt att sikten från förarsätet skymms. Säkerställ att du har obehindrad sikt i alla riktningar. Håll alla vindrutor rena och fria från smuts, is, snö etc.



Risk för vältning – Sidoarmen minskar lastarens laterala stabilitet. Håll alltid last nära marken och använd alltid säkerhetsbälte. Var särskilt uppmärksam på lastarens stabilitet när en förlängd sidoarm är utrustad med ett redskap. Lastaren kan välta på lutade eller ojämna ytor och således orsaka allvarliga skador och krosskador. Använd alltid säkerhetsbälte. Använd sidoarmen endast med lastare som är utrustade med ROPS eller FOPS. Undvik plötsliga rörelser och kör alltid långsamt och försiktigt i lutad terräng samt på ojämna eller hala ytor. Användning av ytterligare motvikter rekommenderas.



6.1 Kontroller före användning

- Kontrollera att alla hinder, inklusive eventuella dolda sådana, har avlägsnats från arbetsområdet eller tydligt märkts ut innan arbetet påbörjas.
- Kontrollera före varje arbetsskift att aggregatet och dess blad är fullgott driftskick. Använd aldrig redskapet om knivar saknas eller är trasiga.
- Säkerställ att utomstående håller sig på ett tryggt avstånd när utrustningen används. Låt inte någon beträda bommens riskområde eller stå rakt framför lastaren. Kontrollera också att du kan backa lastaren säkert. Anta aldrig att utomstående håller sig där du senast såg dem; i synnerhet barn dras ofta till rörlig utrustning.
- Kontrollera arbetsredskapets och lastarens allmänna skick samt att hydraulolja inte läcker ut. Arbetsredskapet får inte användas om lastarens hydraulsystem eller arbetsredskapet är defekt. Se kapitel 7 för underhållsanvisningar.
- Använd arbetsredskapet och lastarens styranordningar endast från förarplatsen. Säkerställ att lastaren och arbetsredskapet används på ett säkert sätt och för det avsedda ändamålet. Låt inte barn använda utrustningen.
- Använd aldrig lastaren eller arbetsredskap när du är påverkad av alkohol, droger, läkemedel som kan påverka omdömesförmågan eller orsaka sömnhet eller om du av andra, medicinska inte är kapabel att använda utrustningen.
- Kom ihåg rätt arbetsmetoder och lämna inte förarplatsen i onödan.



VARNING

Undvik att köra över personer - Kontrollera omgivningen innan körning. Håll alltid uppsikt i den riktning lastaren rör sig. Innan du backar bör du alltid se till att åskådare, särskilt barn, befinner sig på ett säkert avstånd för att undvika olyckor.

6.2 Använda klippaggregatet

Innan du startar klippaggregatet:

Ställ in och justera klippaggregatet till korrekt driftläge.

Starta klippaggregatet:

Se den separata operatörshandboken för den mekaniska sidoarmen S30 och den hydrauliska bommen respektive för mer information om hur du manövrerar redskapet. Om du inte har de relevanta handböckerna, ska du inte använda klippaggregatet. Kontakta din lokala Avant-återförsäljare eller -serviceställe för en ny kopia av handboken.



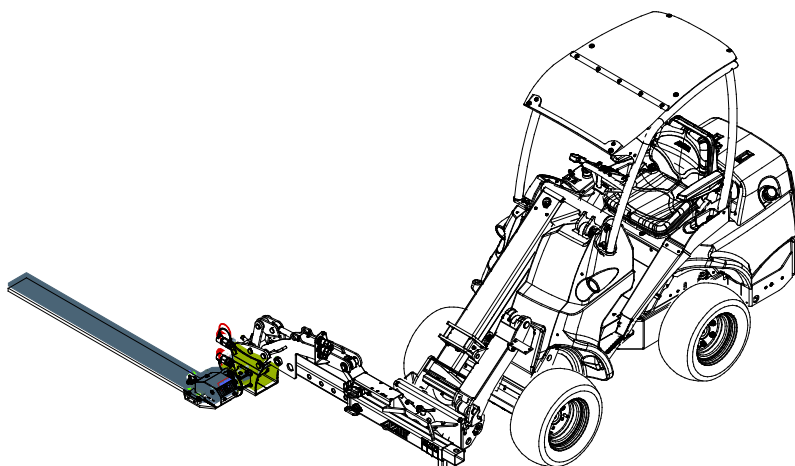
FARA

Risk för allvarliga personskador - Lämna aldrig utrustningen obevakad när den är igång. Starta endast redskapet när det är redo att användas. Gå inte i närheten av utrustningen när en annan person manövrerar lastarens reglage.

Manövrera lastarens styrdon mjukt och försiktigt. Uppnå bästa stabilitet för lastaren genom att undvika skarpa kurvor och plötsliga förändringar av hastighet eller riktning närhelst du använder slätterbalken.

Normalt driftläge:

1. Stäng av lastaren och placera redskapet i ett säkert läge enligt säker stopprocedur.
2. Ta bort bladskyddet.
3. Justera den teleskopiska sidoarmen till lämpligt arbetsläge
4. Använd lastarens styrspakar för att ställa in slätterbalken i arbetsläge.
5. Starta slätterbalken efter att den har ställts in i rätt arbetsläge. Se operatörshandboken för sidoarmen eller bommen för mer information.



VARNING

Vårdslös användning kan skada dig eller åskådare - Håll lastaren under kontroll hela tiden. Manövreringen av en kraftfull gräsklippare kräver maskinförarens fulla uppmärksamhet. Gör inget som skulle kunna distrahera dig under arbetet, som att använda mobila enheter.

Rekommenderad driftshastighet och högsta tillåtna oljeflöde:

- Justera motorvarvtalet så att lastarens hjälphydraulflöde ligger inom de angivna värdena för klippaggregatet. För lite flöde kommer inte att rotera bladen snabbt nog för att ge gott klippresultat. Rätt flöde säkerställer att bladen roterar snabbt nog för en bra finish. Däremot kommer alltför hög inställning resultera i kraftiga vibrationer och höga ljud, och klippaggregatet kan skadas. Generellt bör bara 1-pumpsinställningen användas (på tillämpliga lastare).

Vanligtvis behöver klippaggregatet endast lågt till medelhögt flöde av hydraulolja. För att hålla ljud, vibrationer och bränsleförbrukningen på en låg nivå, prova vilket som är det lägsta varvtalet som är bäst lämpat för din applikation.

- Justera körhastigheten i enlighet med materialet som klipps, höjden på klippningen och skicket på markytan för att säkerställa en ren klippning. Övervaka klippaggregatets hastighet genom att lyssna på förändringar i dess ljud och justera körhastigheten eller motorvarvtalet efter behov.

OBS!

Manövrera redskapet och håll hydraulflödet inom det rekommenderade området. Överskrid aldrig den maximala imatningen av hydraulenergi.



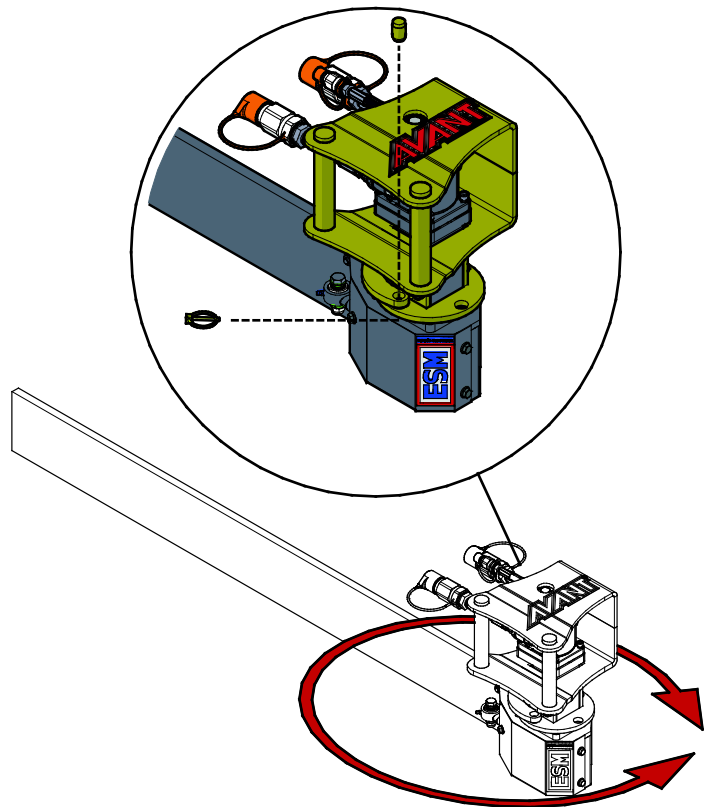
OBSERVERA

Risk för att delar kastas ut - Undvik att köra redskapet i mycket hög hastighet. Att köra redskapet i för hög hastighet kan orsaka kraftiga vibrationer, buller eller att delar slungas ut från redskapet, vilket kan leda till personskador. Se rekommenderat hydraulflöde i denna handbok.

6.3 Justering av slätterbalkens läge

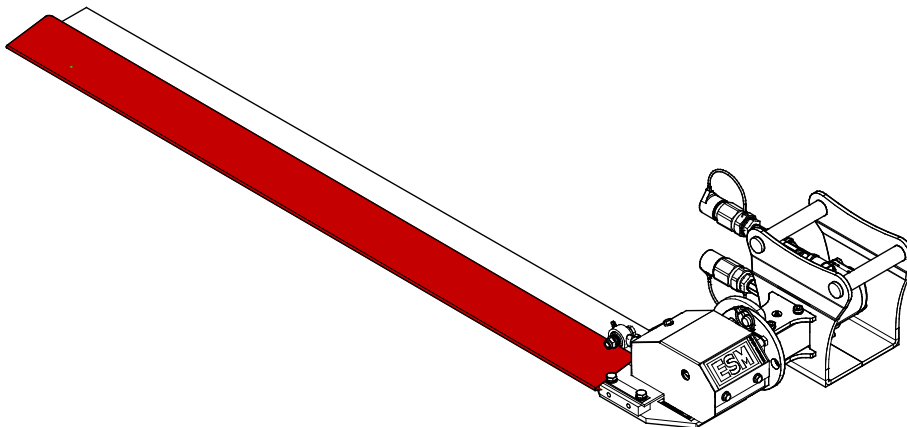
Slätterbalkens vinkelinställning kan justeras manuellt stegvis med 90 ° steg såsom visas på bilden här bredvid.

1. Tilta hela den mekaniska sidoarmen eller den hydrauliska bommen framåt med lastaren så att slätterbalken pekar nedåt, i upprätt läge.
2. Avlägsna låsstiftet och rotera slätterbalken till önskat läge.
3. Sätt fast låsstiftet och lås det med saxsprinten.



6.4 Bladskydd

Knivskyddet skyddar både redskapet och personer i närheten av redskapet. Stäng av lastaren och placera redskapet i ett säkert läge enligt säker stopprocedur. Montera bladskyddet, såsom visas på bilden nedan. Håll alltid bladskyddet monterat vid transportkörning.



VARNING

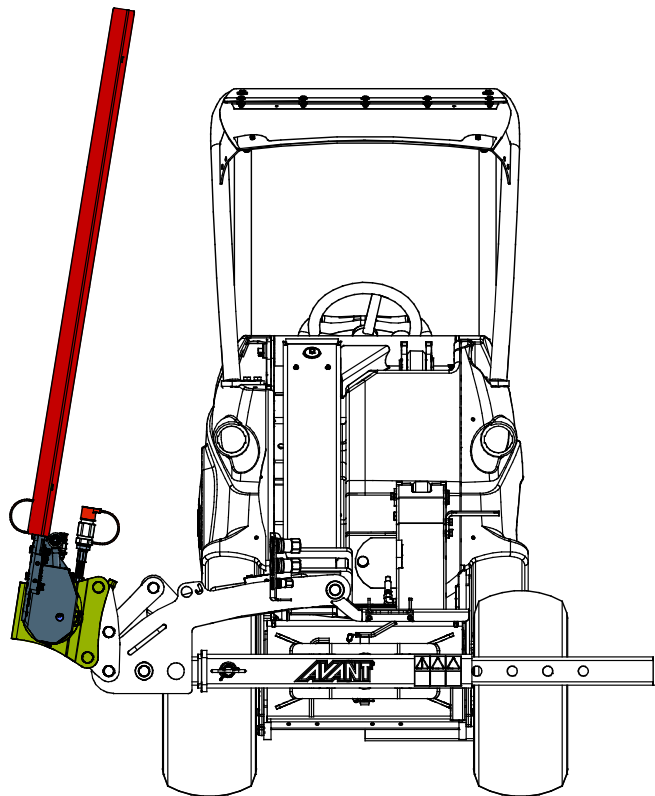
Risk för skärskador - Håll alltid bladskyddet monterat vid transportkörning. De vassa bladen kan leda till allvarliga skärskador.

OBS!

Montera alltid knivskyddet efter användning och ta inte bort det förrän arbetet kan påbörjas.

6.5 Transportläge

1. För ökad säkerhet för kringstående rekommenderas det att man förhindrar oavsiktlig start av knivarna genom att koppla bort de hydrauliska kopplingarna på slätterbalken från den mekaniska sidoarmen eller den hydrauliska bommen.
2. Sätt på bladskyddet.
3. Håll slätterbalken lyft från marken och tiltad till nästan upprätt läge vid körning med lastaren, så som visas på bilden här bredvid.
4. Håll också den hydrauliska bommen eller den mekaniska sidoarmen helt indragen under transport.



6.6 Arbeta på ojämna underlag

Det är nödvändigt att iaktta försiktighet vid användning av utrustningen i lutande terräng och sluttningar. Kör långsamt särskilt på lutande, ojämna och hala ytor och undvik plötsliga ändringar i hastighet och riktning. Manövrera lastarens kontroller med försiktiga och jämna rörelser. Se upp för diken, hål i marken och andra hinder, då kollision med hinder kan orsaka att lastaren stjälpes.

Maximal lyftkapacitet kan inte uppnås på lutande terräng. I horisontellt lutande terräng får lasten aldrig lyftas högt upp. Lastarens ledade ram bör hållas rak vid lyft av tunga laster; om du svänger lastaren under lasthanteringen minskar lastarens stabilitet, vilket i sin tur kan leda till att maskinen stjälpes.

Försök att köra rakt uppför eller nedför sluttningar, inte tvärs över, för att undvika överdriven sidolutning. Undvik att starta eller stoppa gräsklipparen i en sluttning. Var extra försiktig när du ändrar riktning i en sluttning.

Om däcken förlorar fäste ska du stoppa klippaggregatet och fortsätta långsamt nerför sluttningen. Iaktta försiktighet vid manövrering i närheten av diken och vallar. Lastaren kan tippa omkull om ett av hjulen plötsligt går över kanten på en klippa eller ett dike eller om kanten rasar.

6.7 Frånkoppling och förvaring

Koppla loss och förvara redskapet på ett jämnt underlag. Arbetsredskapet bör helst förvaras på ett ställe där det är skyddat mot direkt solljus, regn och extrema temperaturer.

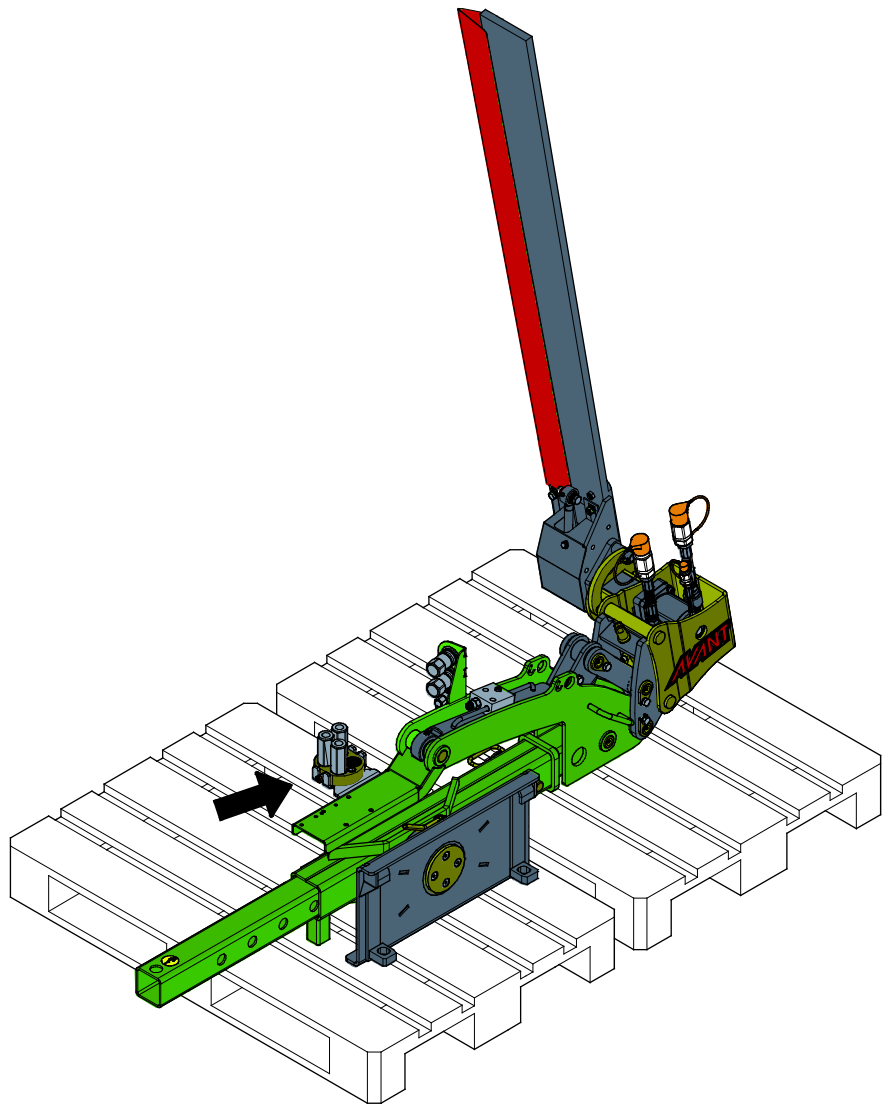
- Undvik att lämna redskapet stående direkt på marken under längre förvaringsperioder. Placera det till exempel på tråklossar eller en lastpall.
- Placera multikontakten i hållaren. Lämna aldrig hydraulkopplingen på marken.
- Håll alltid bladskyddet monterat vid förvaring.
- Säkerställ att redskapet inte kan röra på sig under förvaring.
- Klättra aldrig upp på arbetsredskapet.

Rengör noggrant klippaggregatet och klipparens komponenter, och ta bort alla återstående klipprester innan vinterförvaring. Bättra på lacken där det behövs och smörj smörjpunkterna för att förebygga rostskador.

6.7.1 Förvaring med sidoarm

För kortvarig förvaring kan redskapet kopplas loss från lastaren tillsammans med den mekaniska sidoarmen. Placera dem till exempel på tråklossar eller en lastpall. Två eller tre pallar kan behövas för att säkerställa att redskapet står stabilt under förvaring.

1. Koppla från multikontakten och placera den i hållaren, såsom indikeras med pilen på bilden intill.
2. Sätt på bladskyddet.
3. Sänk försiktigt ned redskapet tillsammans med sidoarmen på pallan.
4. Lås upp låsstiften på lastarens snabbkopplingsplatta.



6.7.2 Förvaring med hydraulisk bom

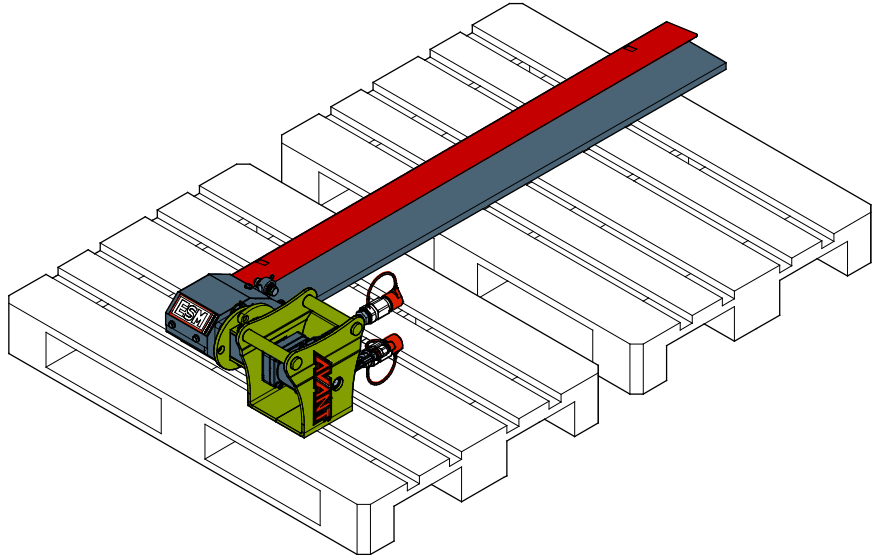
Slätterbalken kan också förvaras med den hydrauliska bommen på samma sätt som beskrivits ovan. För att säkerställa redskapets stabilitet bör du dessutom använda den hydrauliska bommens stödstativ.

6.7.3 Förvaring av okopplad slätterbalk

Vid förvaring av slätterbalken under längre perioder än tillfällig frångkoppling från lastaren bör slätterbalken kopplas från sidoarmen och förvaras separat.

Undvik att lämna redskapet stående direkt på marken. Placera det till exempel på tråklossar eller en lastpall. Det kan krävas en eller två lastpallar för att säkerställa stabiliteten för slätterbalken under förvaringen.

Låt slätterbalken torka helt före långvarig förvaring och applicera olja på knivbalken för att förhindra rostskador. Sätt alltid på bladskyddet vid förvaring.



Risk för skärskador - Ha alltid bladskyddet monterat när redskapet inte används.

De vassa bladen kan leda till allvarliga skärskador. Bär skyddshandskar när du hanterar redskapets knivblad.

7. Underhåll och service

Arbetsredskapet har utformats så att det är så underhållsfritt som möjligt. I det kontinuerliga underhållet ingår regelbunden rengöring och smörjning samt bevakning av arbetsredskapets skick. På grund av krossningsrisken som nedsänkbara maskindelar orsakar ska allt underhållsarbete göras när alla rörliga delar sänkts ned helt och arbetsredskapet ligger mot marken.



FARA

Risk för krosskada - Gå aldrig under upplyft redskap. Säkerställ att redskapet har erforderligt stöd under allt underhåll. Gå aldrig under ett upplyft redskap. Lastarens bom kan plötsligt sänkas under underhåll, även då lastarens motor inte är igång, vilket kan orsaka allvarliga skador. Allt underhåll och all service ska genomföras med arbetsredskapet i nedsänkt, säkert läge.

7.1 Inspektion av hydraulkomponenter

Kontrollera hydraulslangarna och hydraulkomponenterna när motorn har stängts av, systemet har svalnat och trycket har släppts ut. Använd inte redskapet om du har upptäckt ett fel i redskapets eller lastarens hydraulsystem. Läckande hydraulvätska kan penetrera huden och orsaka allvarliga skador. Uppsök utan dröjsmål läkare om hydraulvätskan penetrerar huden. Tvätta noga kroppsdelar som kommit i kontakt med hydraulolja med tvål och vatten. Vätskan är också skadlig för miljön och utsläpp måste förhindras. Reparera alla läckor så fort de har upptäckts eftersom en liten läcka snabbt kan bli stor. Använd endast redskapet med hydraulolja som är godkänd för användning med Avant-lastare.



FARA

Risk för injektion av vätska under högt tryck genom huden - Släpp ut resttrycket före underhåll. Hantera inte hydraulsystemet när det är trycksatt, eftersom en koppling kan gå sönder och utsprutande olja orsaka allvarliga skador. Använd inte utrustningen om du har upptäckt ett fel i hydraulsystemet.



Kontrollera slangarna visuellt för sprickor och slitage. Om det finns tecken på läckage, kontrollera komponenten genom att hålla en bit kartong i området där du misstänker att läckan finns. Leta inte efter läckor genom att använda händerna. Bevaka slitaget på slangarna och stoppa driften om det yttersta lagret på någon av slangarna har slitits ut. Kontrollera dragningen av slangarna; justera slangklämmorna för att förebygga slitage på slangarna. Slangarna har en begränsad livslängd. Beroende på användningen måste alla slangar inspekteras grundligt senast efter 3–5 års användning och vid behov ska de bytas ut mot nya.

Om du hittar fel betyder detta att en hydraulslang eller -komponent måste bytas ut och utrustningen får inte användas förrän den har reparerats. Reservdelar får du hos din närmaste AVANT-återförsäljare eller en auktoriserad verkstad. Överlåt reparationer till professionella servicetekniker om du inte har lämplig kunskap och erfarenhet av hydraulsystem och säkert genomförande av reparationer.

OBS!

Rengör lastarens oljekylare regelbundet; se lastarens användarmanual för ytterligare instruktioner. Överhettning av oljan minskar effekten och påverkar livslängden hos de hydrauliska komponenterna i både redskapet och lastaren.

7.2 Rengöra arbetsredskapet

Rengör arbetsredskapet regelbundet för att undvika ansamling av smuts, vilket är mycket svårare att avlägsna. En högtryckstvätt och mildt rengöringsmedel kan användas för rengöring. Använd inte starka lösningsmedel och spraya inte rengöringsmedlet direkt mot de hydrauliska komponenterna eller etiketterna på arbetsredskapet.

7.3 Smörjning

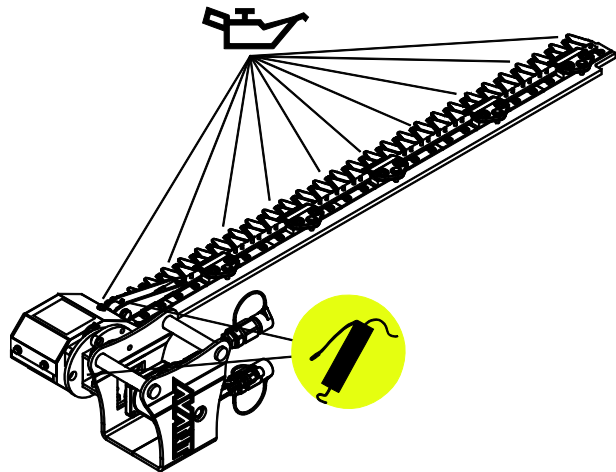
Det finns totalt 2 smörjpunkter:

- En vid lagren på balkens rörliga stång
- En vid lägesinställningsmekanismen

Smörj också slätterbladen med smörjolja med jämna mellanrum och alltid före långvarig förvaring.

Lämpliga smörjintervall är starkt beroende av driftsförhållandena, men smörjmedel måste tillsättas åtminstone efter varje 5-10 timmars användning. Tillräcklig smörjning måste säkerställas, och om lagren har blivit smutsiga måste smörjmedel tillsättas; tillsatt smörjmedel kommer att driva ut smuts.

Rengör änden på nippeln före smörjning och tillsätt endast en liten mängd smörjmedel åt gången. Alla smörjnippel är standard R1/8"-nippel. Byt ut skadade nippel.



Slätterbalk

Med jämna mellanrum måste slätterbladen tas bort för att säkerställa korrekt rengöring av slätterbalken och alla relevanta styr- och glidytor. Innan bladen återmonteras ska du kontrollera och reparera skadade delar, rätta ut böjda bladsektioner, slipa trubbiga delar och applicera smörjning på alla relevanta styr- och glidytor.

7.4 Inspektion av metallkonstruktioner

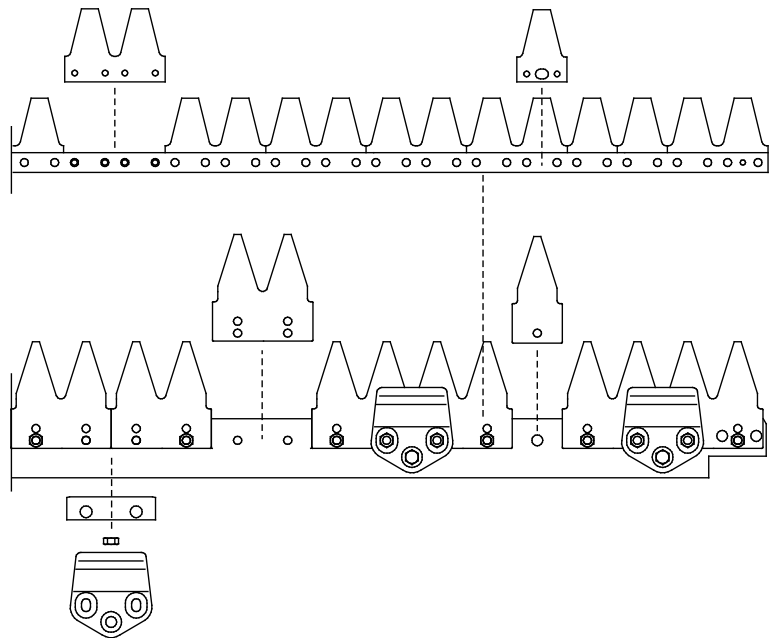
Även redskapets metallkonstruktioner måste kontrolleras regelbundet. Kontrollera visuellt för skador och inspektera snabbkopplingsfästena och området runt omkring dem noggrant. Redskapet får inte användas om det är deformerat, sprucket eller trasigt.

Svetsreparationer får endast utföras av professionella svetsare. Vid svetsning får endast metoder och tillsatser som lämpar sig för det stål som redskapet är gjort av användas. Kontakta närmaste serviceställe för mer information om reparationer.

7.5 Slagor

Totalt finns det 56 knivar på slätterbalken. Deras tandade eggar hjälper till att behålla goda klippegenskaper under en lång tid. Skadade knivar kan bytas ut. Även styrskenorna bör kontrolleras och bytas vid behov.

Knivarna bör glida friktionsfritt längs styrskenorna. Om en kniv eller styrskena skadas måste de bytas ut innan fortsatt användning.



OBS!

Fästbultar och muttrar måste ersättas med nya när du byter knivblad.

OBS!

Ett knivjusteringsverktyg A440982 behövs när du byter eller justerar knivarna.



WARNING

Risk för att delar slungas ut - Se till att alla knivar är ordentligt fästa. Kontrollera att alla knivar är säkert fastsatta och att inga av bladen saknas. Lösa, skadade eller saknade knivblad kan orsaka att delar slungas ut från slätterhacken. Använd endast låsmuttrar för fastsättning av knivarna.

OBS!

Om knivarna har stora hack eller sprickor eller om de har slitits mycket måste de bytas ut. Använd alltid bra skyddshandskar när du hanterar knivarna.

Justering av knivarna

Knivarna måste justeras när:

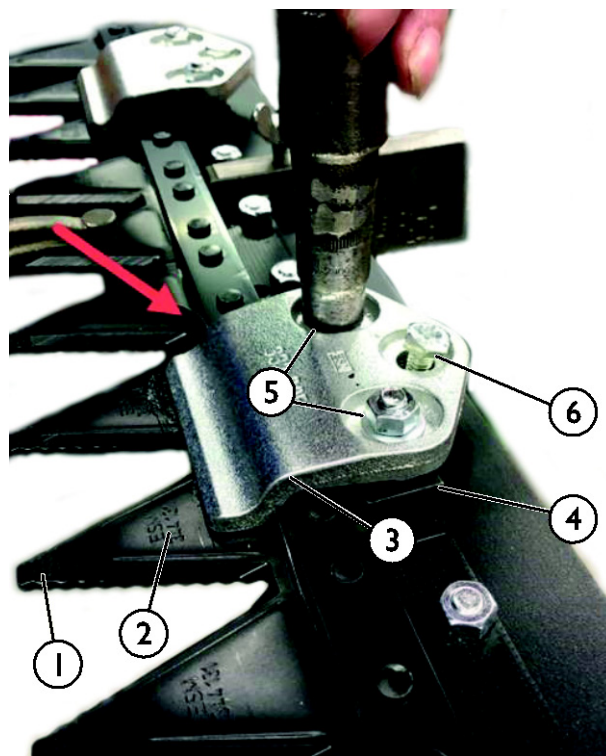
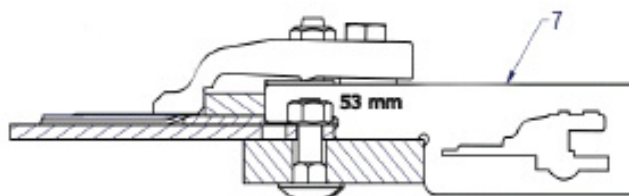
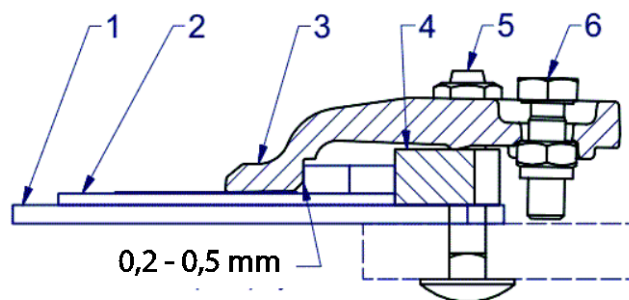
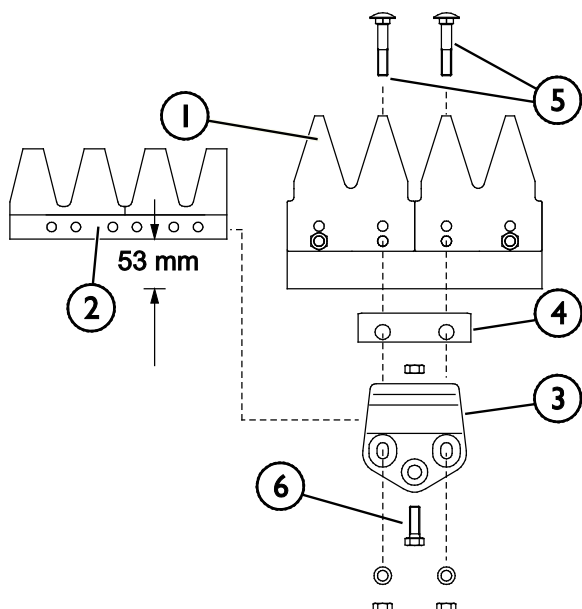
- ett nytt knivblad har installerats, eller
- knivarnas förskjutning är större än 1,5 mm i horisontell riktning.

Justera knivarna på följande sätt:

1. Lossa monteringskruvarna (5) och justeringskruven (6) på knivfästet (3).
2. Justera förskjutningen av det rörliga knivbladet (2) mot baksidan av det fasta knivbladet (1) med hjälp av specialverktyg A440982 * (7) till ett avstånd av 53 mm. Fixera det rörliga bladet i detta läge (2) mot det fasta bladet (1) med t.ex. en griptång.

*) Knivjusteringsverktyget A440982 behövs när du justerar knivarna.

3. Det nödvändiga spelet (indikerat med en pil mellan knivfästet (3) och det rörliga knivbladet (2) är ungefär 0,2 - 0,5 mm vid sidan av kniveggen. Justera spelet med styrsstycket (4) och knivfästet (3).
4. Dra åt de två fästskruvarna (5) igen.
5. Använd justeringskruven (6) för att korrigera allt spel mellan knivfästet (3) och friktionsytan på det rörliga knivbladet (2) till följd av den tidigare justeringen.
6. Justera alla knivfästen (3) på samma sätt tills förskjutningen är lika över hela längden på slätterbalken. Se också till att knivbladen rör sig fritt fram och tillbaka i styrskenorna.



OBS!

När du justerar knivarna ska du alltid se till att knivförskjutningen är lika över hela längden på slätterbalken. Se också till att knivbladen rör sig fritt fram och tillbaka i styrskenorna.

8. Garantivillkor

Avant Tecno Oy ger arbetsredskap som de tillverkat en garanti på ett år (12 mån) från inköpsdatum.

Garantin omfattar följande reparationskostnader:

- Arbetskostnader om reparationen inte utförs på fabriken.
- Fabriken ersätter felaktiga komponenter eller tillbehör med nya.

Från fall till fall kan det överenskommas med fabriken om att fabriken ersätter kunden priset för komponenter som denne skaffat.

Garantin ersätter inte:

- Vanliga servicearbeten eller reserv- och sliddelar till dessa.
- Skador som orsakas av ovanliga användningsförhållanden eller -sätt, vårdslöshet, ändringar av maskinens konstruktion utan medgivande från Avant Tecno Oy, användning av andra än originaldelar eller bristande underhåll.
- Påföljder av ett fel, såsom att arbetet avbryts eller andra eventuella ytterligare skador.
- Rese- och/eller fraktkostnader på grund av reparation.

FI EY-vaatimustenmukaisuusvakuutus
 SE EG-försäkran om överensstämmelse
 EN EC Declaration of Conformity

Alkuperäinen kieliversio
 Originalversion
 Original language



Valmistaja / Tillverkare / Manufacturer
 Osoite / Adress / Address

AVANT TECNO OY
 Ylötie 1
 33470 YLÖJÄRVI, FINLAND

Vakuutamme täten, että alla mainitut tuotteet täyttävät konedirektiivin turvallisuus- ja terveystaakumat (direktiivi 2006/42/EY muutoksineen). Seuraavia yhdenmukaistettuja standardeja on sovellettu /

Vi försäkrar härmed att nedan beskrivna produkter överensstämmer med hälso- och säkerhetskrav i EG-maskindirektiv (EG-direktiv 2006/42/EG som ändrat). Följande harmoniserade standarder har tillämpats /

We hereby declare that the products listed below are in conformity with the provisions of the Machinery Directive (directive 2006/42/EC as amended). The following harmonized standards have been applied:

SFS-EN ISO 12100, SFS-EN ISO 4413

Mallit / Modeller / Models

| Avant | |
|--|---------|
| Hydraulitoiminen palkkiniittokone; Avant-kuormaajan työlaite Hydraulisk slätterbalk; arbetsredskap för Avant lastare Hydraulic cutting bar; attachment for Avant loaders | A434613 |



23.1.2020 Ylöjärvi, Finland

Risto Käkelä,
 Toimitusjohtaja / Verkställande direktör /
 Managing Director



AVANT[®]